

Adsorptionstrockner Recusorb

RLZ-101R

30,5 kg/h

Entfeuchtungsleistung
bei 20 °C und 60 % rF

4.600 m³/h

Trockenluftmenge, angegeben
bei 300 Pa externer Pressung



Abb. ähnlich

ADSORPTIONSTROCKNER RLZ-101R

Die Adsorptionstrockner der Serie RLZ basieren auf einer kontinuierlich und parallel ablaufenden Wasserbeladung (Adsorption) und -abgabe (Regeneration) des Entfeuchtungsrotors.

Die im Prozessluftsektor vom Rotor aufgenommene Feuchte wird durch die kontinuierliche Rotordrehung in den beheizten Regenerationsbereich gebracht, wo die Abgabe des Wasserdampfes durch Warmluft im Gegenstrom erfolgt.

Die eintretende Regenerationsluft nimmt in dem extra angeordneten Spülluftsektor des RECUSORB-Prinzips die gespeicherte Wärme des Rotormaterials auf und wird damit vorgewärmt und teilentfeuchtet. Durch diese integrierte Wärmerückgewinnung reduziert sich der spezifische Energieverbrauch, der Rotor wird besser regeneriert und die erzeugte Trockenluft ist trockener und kühler als bei anderen Systemen.

AUSSTATTUNG

Der Luftentfeuchter RLZ-101R hat ein selbsttragendes Gehäuse aus verzinktem Stahl. Die Einheit umfasst Entfeuchtungsrotor, Luftfilter, Ventilatoren, Regenerationsheizung und die elektrische Ausstattung.

ENTFEUCHTUNGSROTOR

Alle DST-Adsorptionstrockner sind mit dem D-MAX Silicagel-Rotor des japanischen Herstellers Seibu Giken ausgerüstet und garantieren eine hohe Entfeuchtungs-kapazität und Wirtschaftlichkeit.

Der Seibu Giken-Silicagel-Rotor:

- hat keinen Trockenmittelverlust und keinen lungengängigen Abrieb
- ist waschbar, kann mit zu 100 % gesättigter Luft beaufschlagt werden
- wirkt nicht korrosiv
- ist ungiftig und nicht entflammbar
- wirkt bakterienhemmend
- hat eine lange Lebenszeit

LUFTFILTER

Zwei G4-Taschenfilter schützen den Entfeuchter vor schädlichen Staubmengen. Die Luftfilter sind schnell und einfach ohne Spezialwerkzeug auswechselbar.

VENTILATOREN

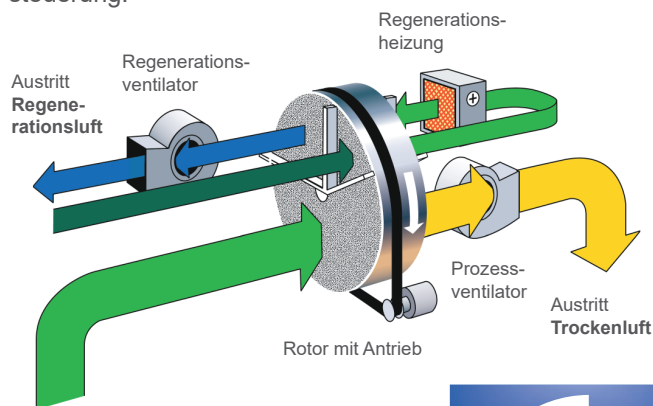
Ein EC-Radialventilator für die Trockenluft und ein AC- Radialventilator für die Regenerationsluft mit Frequenzumformer sorgen für die erforderlichen Luftmengen. Die Ventilatoren sind standardgemäß in der Drehzahl anpassbar.

REGENERATIONSHHEIZUNG

Der Regenerationserhitzer ist als elektrische Widerstandsheizung (3 x 400 V) mit thermostatischer Absicherung ausgeführt und ist in zwei Stufen schaltbar. Optional ist eine stetig ansteuerbare Heizung verfügbar (empfohlen). Alternativ zur Widerstandsheizung ist eine Dampf- beziehungsweise Gasversion erhältlich.

ELEKTRISCHE AUSSTATTUNG

Die elektrische Ausrüstung besteht im Wesentlichen aus Hauptschalter, Sicherungsautomaten, Motorschutzschalter, Lastschützen und Relais, Steuertrafo, Thermostaten, Reihenklammern und der DST-C2:1-Programmsteuerung.



TECHNISCHE DATEN

ADSORPTIONSTROCKNER TYP

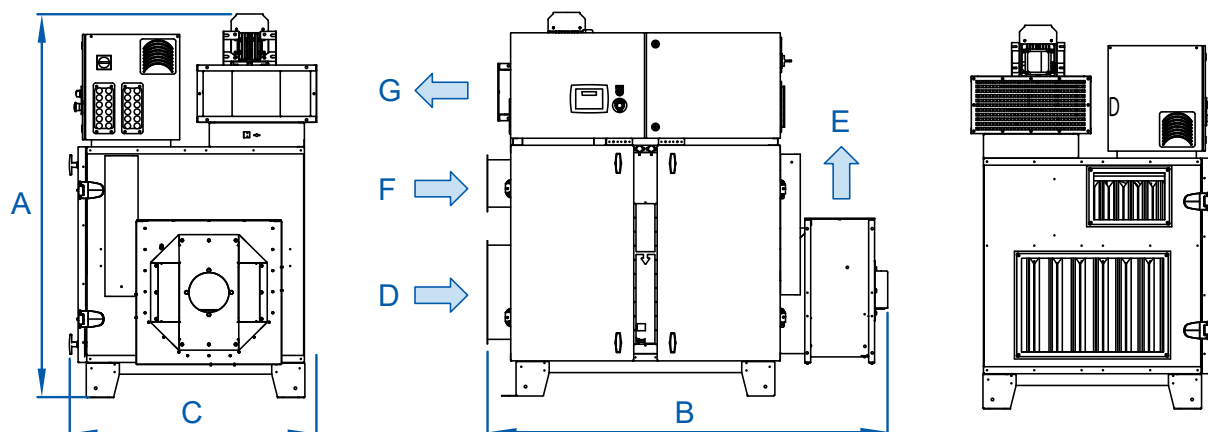
RLZ-101R

Entfeuchtungsleistung ¹⁾	kg/h	30,5		
Trockenluftmenge, nominal (Prozess) ²⁾	m ³ /h	4.600		
Pressung der Trockenluft, extern verfügbar	Pa	300		
Feuchtluftmenge, nominal (Regeneration) ²⁾	m ³ /h	1.300		
Pressung der Feuchtluft, extern verfügbar	Pa	200		
Leistung der Regenerationsheizung	kW	40 (2-stufig)		
Gesamtanschlussleistung	kW	43,6		
elektrischer Anschluss	V/Hz	3x400 / 50		
max. Absicherung bei 3x 400V/50Hz	A	80		

1) Gültig bei Luft-Eintrittszuständen von 20 °C und 60 % rF. Bei abweichenden Eintrittszuständen bitten wir um Kontaktaufnahme - wir erstellen Ihnen gerne eine genaue Auslegung.

2) bei Luftdichte 1,2 kg/m³

ABMESSUNGEN, ANSCHLUSSWEITEN UND GEWICHT



TYP

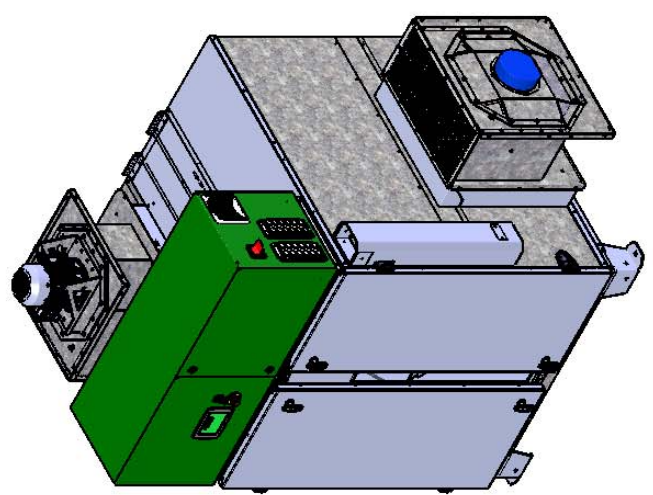
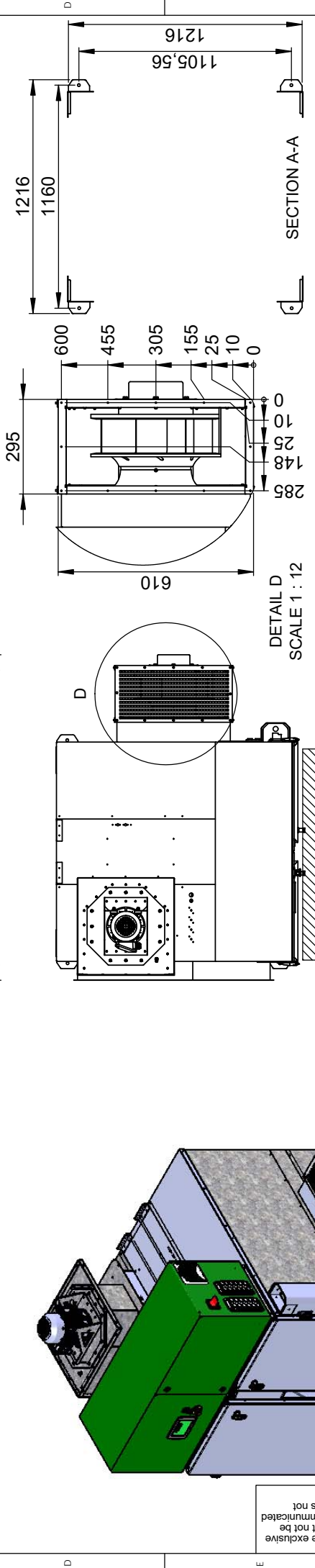
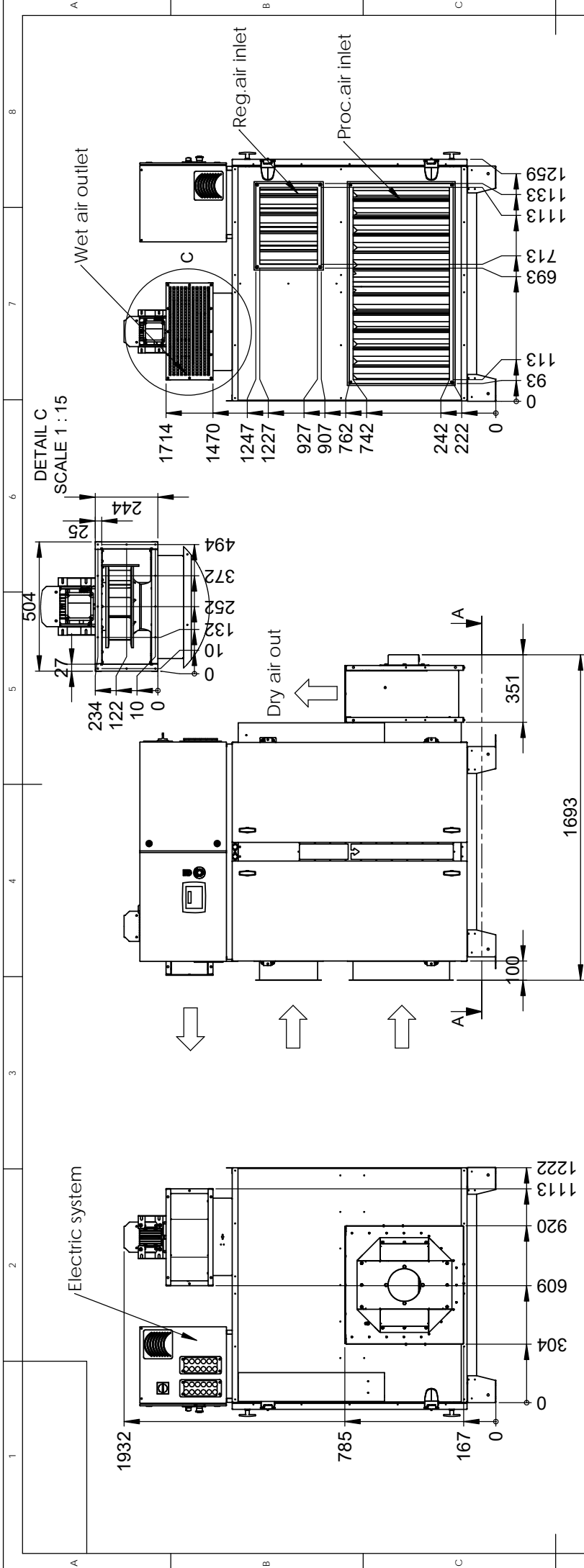
RLZ-101R

A	Höhe	mm	1.932		
B	Breite	mm	1.693		
C	Tiefe	mm	1.292		
D	Eintritt Prozess	mm	1.000 x 500		
E	Austritt Prozess	mm	560 x 245		
F	Eintritt Regeneration	mm	400 x 300		
G	Austritt Regeneration	mm	450 x 194		
	Gewicht	kg	380		

Änderungen vorbehalten. Zeichnungen mit weiteren Abmessungen können unter www.ffrey.de heruntergeladen werden.

Wir sind die deutsche Generalvertretung von:





This document and its contents are the exclusive property of DST Seibu Giken and must not be copied, reproduced, transmitted or communicated to any other party or used for purposes not expressly permitted by us.

		Designed by Aynur P	Date 2018-02-23	Title/Description Installationsritning RLZ-101R Installations drawing
		Drawn by Aynur P	Date 2018-02-23	Rev 00+
Scale 1:20	Format A3	Sheet/Sheet 1/1	Thickness t=	RLZ-101
Service area 1,7x1,2m		Status Construction	Temperature ISO 2768-1m	Drawing no DST09943
Seibu Giken DST AB +46 8 445 77 20 www.dst-sg.com		Scale 1:20	Format A3	Sheet/Sheet 1/1
		Thickness t=	Temperature ISO 2768-1m	Drawing no DST09943
		Status Construction	Temperature ISO 2768-1m	Drawing no DST09943
		Scale 1:20	Format A3	Sheet/Sheet 1/1
		Thickness t=	Temperature ISO 2768-1m	Drawing no DST09943
		Status Construction	Temperature ISO 2768-1m	Drawing no DST09943
		Scale 1:20	Format A3	Sheet/Sheet 1/1
		Thickness t=	Temperature ISO 2768-1m	Drawing no DST09943
		Status Construction	Temperature ISO 2768-1m	Drawing no DST09943